

CDRH/FDA/DHHS & NISTトレーサブル マイクロウェーブサーバイメータ 電子レンジからの漏洩電波検査器



HI-1501



マイクロウェーブサーバイメータ
比較校正装置 HI-2790B



HI-1710A



HI-1801



HI-1600



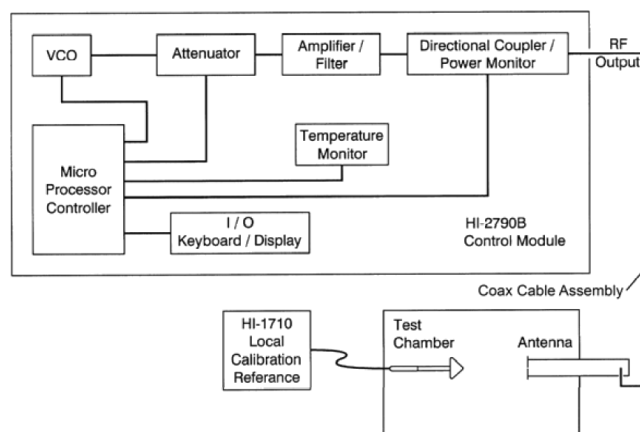
[MW サーバイメータ仕様]

モデル	HI-1710A	HI-1501	HI-1801	HI-1600
校正周波数	2450MHz			915M & 2.45GHz
測定レンジ (mW/cm ²)	1/2/5/10	2/10/100	10	10(2.45GHz) 10/20(915MHz)
精度	±1dB			
レスポンスタイム	Fast : < 1 秒 Slow : < 3 秒	Fast : 1 秒 Slow : 2.5 秒	2~3 秒	Fast : 1 秒 Slow : 2.5 秒
最大許容入力	2000mW/cm ²			
プローブ長	約 30 cm			
ケーブル長	約 2.7m	約 1.2m	約 0.9m	約 1.2m
プローブ分離	可 (プローブのみ校正)	不可		
アナログ出力	有 (4V DC)	N/A		
ピークホールド	有			
アラームセット	有			
PC I/F	有 (RS232)			
本体寸法(cm)	27.9W × 20.3H × 16.5D	8.9W × 15.3H × 6.4D	6.8W × 10.5H × 5.6D	8.9W × 15.3H × 6.4D
電源	110/240VAC, 50/60	9V アルカリ電池 × 2		

[HI-2790B MW サーベイメータ比較校正装置仕様]

周波数	2.45GHz
周波数安定度	50ppm/°C ± 0.0025%
ダイナミックレンジ	0.1 ~ 5mW/cm ²
電源	100 ~ 240VAC, 50/60Hz
LCR	HI-1710A
寸法 (mm)	約 70W × 1040D × 1230H
重量	約 45kg
キャスター付き	

[HI-2790B 構成]



※ HI-2790B は米国 CDRH/FDA/DHHS の要求に従って、電子レンジ製造業者が電子レンジの漏洩電波検査に使用するサーベイメータの校正の一貫性を評価するための比較校正装置です。

[HI-2602 マイクロウェーブハザードモニタ]

マイクロ波漏洩防止装置



校正周波数	2450MHz
感度	0.2 ~ 2.0mW/cm ²
レスポンスタイム	< 1 秒
最大許容入力	2000mW/cm ²
電源	110/220VAC, 50/60Hz
寸法 (cm)	約 20 × 13H × 17D
重量	約 1.5kg
プローブ長	約 30cm
ケーブル長	約 15m
出力	SPDT, 4A, 120VAC

※ HI-2602 は半導体製造装置や医療機器等マイクロ波(2.45GHz)を使用する高周波利用設備に装着しマイクロ波の漏洩事故を防止する装置です。

※ 本カタログは ETS-Lindgren 社のカタログ及びマニュアルを参考に作成していますが、最新の情報は ETS-Lindgren 社の HP (<http://www.ets-lindgren.com>) でご確認ください。

■仕様は予告なく変更されることがあります

代理店

ARF ジャパン株式会社

〒192-0351 東京都八王子市東中野 2001-16 WEST 明豊 103
 TEL: 042-689-4048 FAX: 042-689-4049
 e-mail: sales@arf-japan.com
<http://www.arf-japan.com>